

Data sheet

Commercial Art.No.: 0D.S10.3527.5

jumper bar IVB WTN 10-5

jumper bar IVB WTN 10-5 modular spacing 10 mm, insulated yes, number of poles 5, color red, mounting method pluggable, inflammability class of insulation material acc. with ul94 V0



Commercial Art.No.	0D.S10.3527.5
EAN	4049088723629
Order Unit	100

Technical data

general

color	red
inflammability class of insulation material acc. with UL94	V0
modular spacing	10 mm
number of bridged clamps	5
mounting method	pluggable
insulated	yes
model	cross connector

classification

ETIM 9.0	EC000489
----------	----------

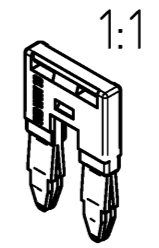
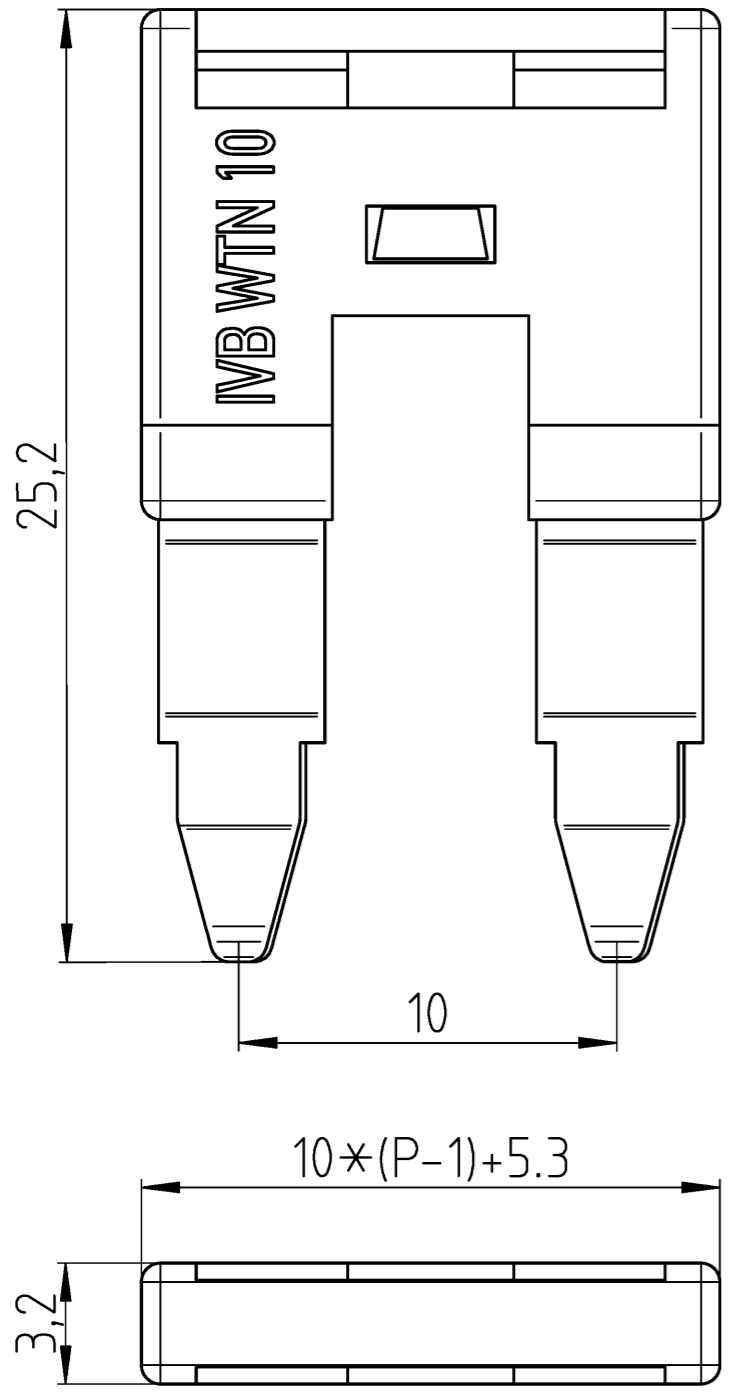
product compliance

REACH-SVHC conformity status	compliant
------------------------------	-----------

A
 © Alle Rechte vorbehalten
 © All rights reserved
 Vertraulichkeitsklasse
 Confidentiality Class: Vertraulich
 Confidential

B
 These dimensions will be especially checked at delivery
 Only inspection dimensions
 With /E marked dimensions are only valid for internal use

C
 Diese Maße werden bei Abnahme besonders geprüft
 Ausschließlich Prüfmaße
 Mit /E gekennzeichnete Maße sind nur für interne Zwecke gültig



Weitere Daten siehe KATALOG oder eKatalog
 additional data see CATALOG or eCATALOG
www.wieland-electric.com
eshop.wieland-electric.com

Tolerierung Size ISO 14405 ☺ / Tolerance system Size ISO 14405 ☺.
 (This ISO-standard describes the envelope principle. According to the envelope principle the deviations of form and parallelism are limited by the size tolerances).
 ja/yes Stoffverbots- und Deklarationsliste nach WN 5020.010 ist einzuhalten.
 Conformity with Wieland document WN 5020.010 e (list of prohibited / declarable hazardous substances) to be declared!

Freitoleranz nach General tolerance CAD - Zeichnung, keine manuellen Änderungen CAD - drawing, no manual modifications allowed 1. Verwendung: First Use: Blatt: 1 von 1 Sheet: 1 of 1

Bestell-Nr. /order no.	Typ /type	Farbe /colour
0D.S10.3227.5	IVB WTN 10-2	rot / red
0D.S10.3327.5	IVB WTN 10-3	rot / red
0D.S10.3427.5	IVB WTN 10-4	rot / red
0D.S10.3527.5	IVB WTN 10-5	rot / red
0D.S10.4027.5	IVB WTN 10-10	rot / red

Index	Datum / Blatt Date / Sheet	Werkstoff / Material	Tag/Date	Name	Zeichnung Nr. / Drawing No.	Index
			gezeichnet drawn	17.10.2025		
Änderung / Revision		wieland	Ersatz für / Replacement for:		T 0D.S10.3227.5 13K Maße in mm / Dimensions are in mm	
			Type	Benennung/Title		
				VERBINDUNGSSTECKER connection plug		